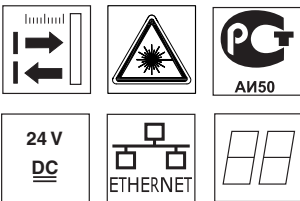
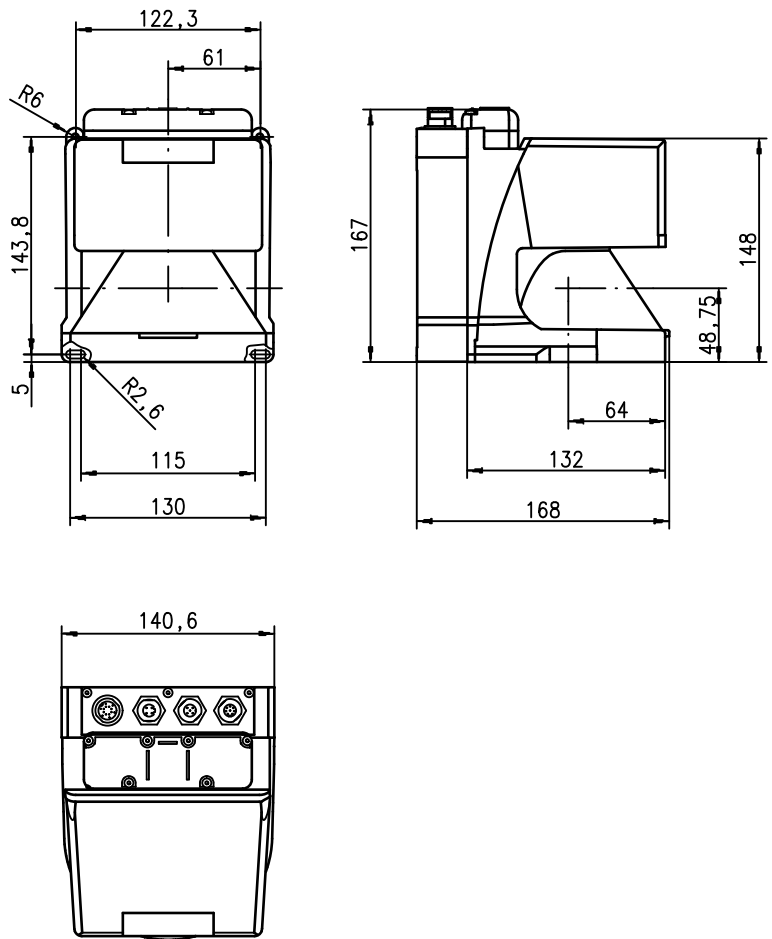




Размеры



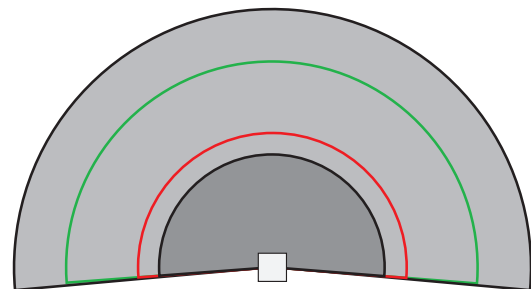
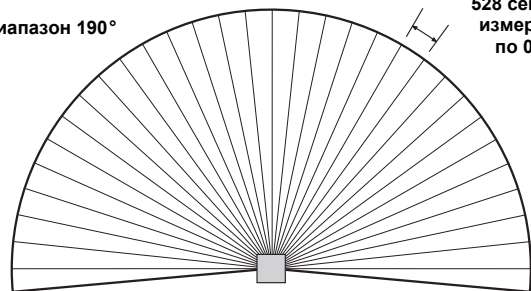
0 ... 65м

- Передача данных измерений через интерфейс Fast Ethernet 100Мбит/с
- Передача данных измерений через последовательный интерфейс RS 232/422
- Уменьшение объема данных измерений, обработка и фильтрация данных измерений в комплекте интерфейсов
- Служебный интерфейс для конфигурирования метода измерений и полей распознавания
- Возможность сохранения 8 полей для распознавания объектов в ROD 4plus и переключения между ними
- ROD 4-08plus с подогревом, пылезащищенное исполнение
- ПО RODplussoft для настройки метода измерений
- ПО RODsoft для настройки полей распознавания

Принцип измерения

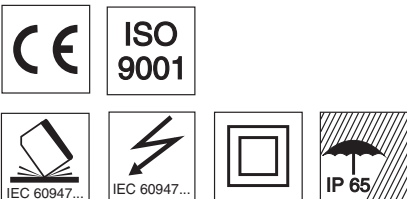
Рабочий диапазон 190°

528 секторов измерения, по 0,36°



- Диапазон измерений ROD 4plus: макс. 65м
- Диапазон измерений ROD 4-08plus: макс. 25м
- Радиус поля распознавания вдали: макс. 50м
- Радиус поля распознавания вблизи: макс. 30м

Компания оставляет за собой право на изменение документа • ROD4_plus_01ru.fm



Принадлежности:

(заказываются отдельно)

- Крепежные приспособления
- Программное обеспечение RODplussoft и RODsoft (бесплатная загрузка с www.leuze.de)
- Различные соединительные кабели

Технические характеристики

Оптические характеристики

Диапазон измерений	0 ... 65 м (ROD 4-8plus: 0 ... 25 м)
Радиус поля распознавания	вблизи: 0 ... 30 м вдали: 0 ... 50 м
Угловой диапазон	макс. 190°
Угловое разрешение	0,36°
Частота сканирования	25 опер./с или 40мс/опер.
Передатчик	инфракрасный лазерный диод, класс лазера 1 (EN 60815-1), длина волны = 905нм, P _{max} = 15Вт, длительность импульса: 3нс, средняя выходная мощность: 12мкВт

Распознавание объектов

Отражающая характеристика	от 1,8% (матово-черный) ROD 4-08plus от 6% (темно-серый)
Размер объекта	> 20мм на расстоянии 4м > 100мм на расстоянии 15м
Время срабатывания	мин. 40мс (соотв. одной операции сканирования)
Число пар полей распознавания	8 (переключение с помощью комм. входов)
Комм. входы	4x +24VDC (FPS1 ... 4 на Y1 для переключения полей распознавания) доп. вход перезапуска на Y1 и в комплекте интерфейсов
Комм. выходы	4 транзисторных выхода PNP 24В/250мА (тревога, предупр., ближ.поле 1, ближ.поле 2)
Разрешение значения измерения на сектор	5мм
Точность повторения	10 ... 90% отраж. при дальности действия 4м: ±15мм/±20мм

Электрические характеристики

Источник питания	+24VDC +20%/-30%
Защита от макс. тока	предохранитель 2,5А, средн.инерционный в распр.шкафу
Потребление тока	ок. 1А (использовать БП с 1,5А), ок. 2,5А с подогревом
Потребляемая мощность	< 75Вт при 24В, включая выходы
Защита от перенапряжения	разъединение предохранителем

Механические характеристики

Корпус	литой под давлением алюминий, пластмасса
Вес	2,3кг
Вид подключения	4 штекерных разъема (подключаются сверху)

Рабочие характеристики

Температура окр. среды (работа/хранение)	-0°C ... +50°C/-20°C ... +50°C
Степень защиты VDE	-20°C ... +50°C/-20°C ... +50°C (ROD 4-08plus)
Степень защиты	II, с защитной изоляцией
Класс лазера	IP 65
Применимые стандарты	1 (согласно EN 60825-1) IEC 60947-5-2

Таблица выходов интерфейса

Y1 логика	
Конт.	Функция
A	+U _B
C	GND_IN
E	FPS1
G	FPS2
J	FPS3
L	FPS4
M	Restart_IN
N	Ближ. поле 1
O	Ближ. поле 2
P	Тревога
R	Предупр.
S	Din
T	D _{out1}
U	D _{out2}

Y2 Ethernet	
Конт.	Функция
1	Tx+
2	Rx+
3	Tx-
4	Rx-

Y3 служ.	
Конт.	Функция
1	NC
2	TxD
3	GND
4	RxD
5	NC

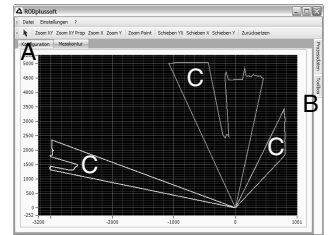
Y4 RS 232/422	
Конт.	Функция
1	TX+/TXD
2	Tx-
3	Rx-
4	Rx+/RxD
5	GND/экранир.
6	RS 422 распозн.
7	NC
8	NC

Указания

ПО для настройки ROD-plussoft

ПО для настройки совместимо с ОС Windows 2000/XP и имеет следующие функции:

- Настройка интерфейса Ethernet и последовательного интерфейса
- Задание до 12 секторов измерения
- Вывод на экран значений измерений



- A Настройка параметров передачи данных на вкладке "Конфигурация"
- B Задание секторов измерения в разд. "Инструменты"
- C Графическое представление значений измерений в секторах различными цветами

- Отображение результатов измерений в прямоугольной или полярной системе координат

Функции ПО RODsoft:

- задание полей распознавания
- настройка параметров сканирования
- визуализация полей распознавания и результатов измерений
- вывод информации о состоянии системы
- многоязыковой интерфейс

Информация для заказа

	Обозначение	№ для заказа
с подогревом/пылезащищенный	ROD 4plus	501 06481
	ROD 4-08plus	501 06480