



10 ... 200 мм



- Узкая конструкция, прочный металлический корпус со стеклянной линзой для работы в тяжелых условиях
- Светодиодные индикаторы состояния
- Выход с защитой от короткого замыкания и перемены полярности обеспечивает безопасный ввод в эксплуатацию
- Сквозные крепежные отверстия для быстрого монтажа, резьбовые отверстия M4 с лицевой стороны
- Подключение при помощи круглого штекерного разъема M12, вилки или кабеля

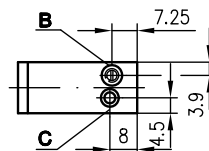
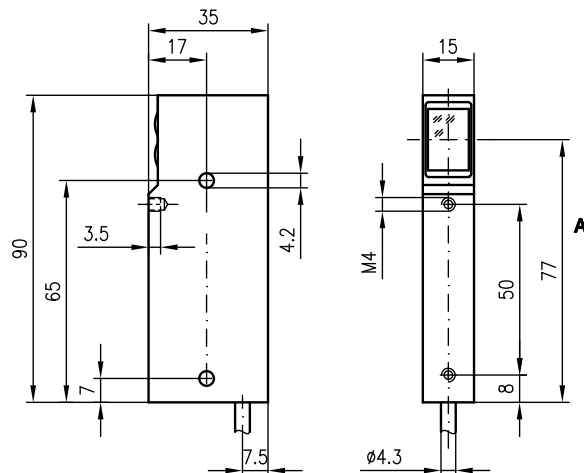


**Принадлежности:**

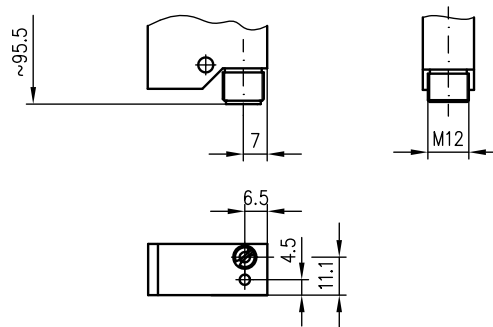
(заказываются отдельно)

- Крепежные приспособления (BT 92)
- Розетки M12 (KD ...)
- Комплектные кабели (KB ...)

**Размеры**



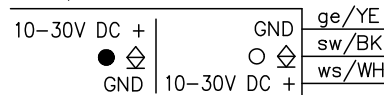
RK 72/4-200 L.1



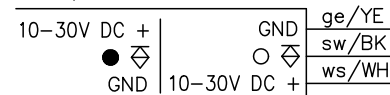
- A Оптическая ось
- B Настройка чувствительности
- C Светодиодный индикатор

**Электрическое подключение**

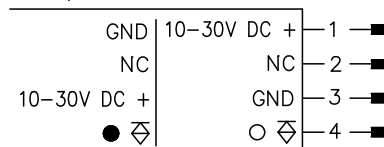
RK 72/2-200



RK 72/4-200



RK 72/4-200 L.1



Компания оставляет за собой право на изменение документа • 72\_c01ru.fm

## Технические характеристики

### Оптические характеристики

Номин. дальность действия (белый 90%)<sup>1)</sup>  
 Рабочий радиус действия<sup>2)</sup>  
 Источник света  
 Длина волн

### RK 72 ...

0 ... 340 мм  
 0 ... 200 мм  
 Светодиод (прерывистый свет)  
 880нм (инфракрасный цвет)

### RK 72 ... L.1

### Временные характеристики

Частота переключения  
 Время срабатывания

100Гц  
 5мс

150Гц  
 3,3мс

### Электрические характеристики

Рабочее напряжение  $U_B$   
 Остат. пульсация  
 Ток холостого хода  
 Коммутационный выход  
 Функция  
 Напряжение сигнала (выс./низ.)  
 Выходной ток  
 Чувствительность

12 ... 30VDC (вкл. остаточную пульсацию)  
 $\leq 15\%$  от  $U_B$   
 $\leq 50\text{mA}$   
 транзист. выход PNP или NPN  
 сраб. на свет или темноту при смене полярности  
 $\geq (U_B - 3\text{V}) \leq 2\text{V}$   
 макс. 100mA  
 настройка потенциометром (угол поворота 270°)

### Индикаторы

Красный светодиод

отражение

### Механические характеристики

Корпус  
 Вес  
 Оптика  
 Вид подключения

литой под давлением  
 150г  
 стеклянная линза  
 круглый штекерный разъем M12 (4-полюсный), 4-полюсная  
 вилка или кабель (поперечное сечение 4x0,25мм<sup>2</sup>)

### Рабочие характеристики

Температура окр. среды (работа/хранение)  
 Схема защиты<sup>3)</sup>  
 Степень защиты  
 Класс светодиода

-20°C ... +60°C / -30°C ... +70°C  
 2, 3  
 IP 67  
 1 (согласно EN 60825-1)

- 1) Номин. дальность действия: максимальная дальность действия без запаса срабатывания  
 2) Рабочий радиус действия: рекомендуемый радиус действия с запасом срабатывания  
 3) 2=защита от неверной полярности, 3=защита от короткого замыкания

## Таблицы

1	0	200	340
2	8	140	250
3	10	110	200

1	белый 90%
2	серый 18%
3	черный 6%

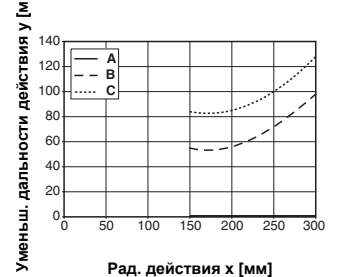
- Раб. радиус действия [мм]  
 Ном. дальность действия [мм]

## Диаграммы

Номин. характеристика срабатывания (белый 90%)



Ном. черно-белая характеристика



- A белый 90%  
 B серый 18%  
 C черный 6%

## Информация для заказа

Таблица выбора модели		Наименование модели →				
Исполнение ↓		RK 72/2-200 № для заказа 500 00408	RK 72/2-200,5000 № для заказа 500 00409	RK 72/4-200 № для заказа 500 00420	RK 72/4-200,5000 № для заказа 500 06626	RK 72/4-200 L.1 № для заказа 500 27360
Источник света	Инфракрасный	●	●	●	●	●
Подключение	Кабель 2 м	●		●		
	Кабель 5 м		●		●	
	Кабель 6 м					
	Штек.разъем M12					●
	Станд. 4-полюсная вилка					●
Светодиодный	Верх корпуса	●	●	●	●	●
Характеристики	Распознавание этикеток на стекле					●
	Настройка чувствительности 270°	●	●	●	●	●
	Сраб. на свет/темн.при смене пол.	●	●	●	●	●

## Указания

- При использ. материалов с плохой отражательной способностью уменьшаются предельные значения срабатывания.