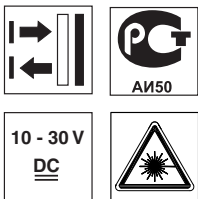


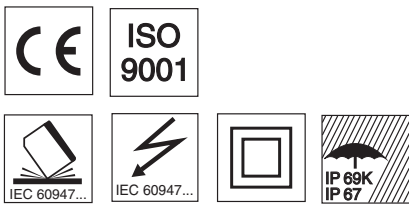
HRT 96

Лазерный оптический переключатель с подавлением фонового света



100 ... 5000 мм

- Универсальный лазерный оптический переключатель с широким рабочим диапазоном
- Фазовое измерение позволяет использовать устройство в самых сложных условиях (блики, фоновое освещение)
- Три точки переключения с независимой настройкой
- Аналоговый выход в сочетании с коммутационными выходами
- Характеристики срабатывания не зависят от направления движения
- Очень хорошие характеристики в черно-белом диапазоне во всем диапазоне настройки

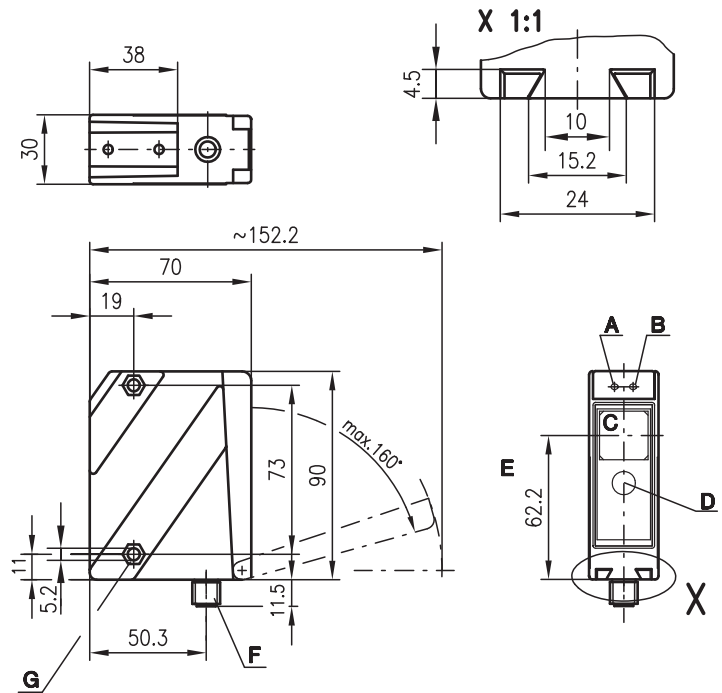


Принадлежности:

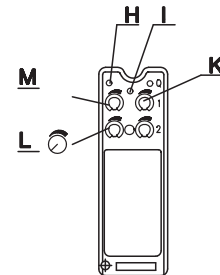
(заказываются отдельно)

- Крепежные приспособления (BT 96, BT 96.1, UMS 96, BT 450.1-96)
- Розетки M12 (KD ...)
- Комплектный кабель (K-D ...)

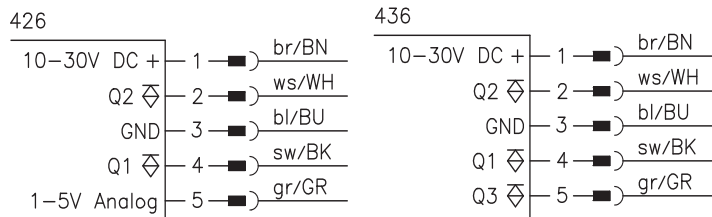
Размеры



- A Зеленый светодиод
- B Желтый светодиод
- C Приемник
- D Передатчик
- E Оптическая ось
- F Штекерный разъем M12x1
- G Отверстие для шестигранной гайки M5, глубина 4,2 мм
- H Красный светодиод
- L Желтый светодиод
- K Настройка дальности действия Q₂
- I Настройка дальности действия Q₃
- M Настройка дальности действия Q₁



Электрическое подключение



Компания оставляет за собой право на изменение документа • 96_d05ru.fm

Технические характеристики

Оптические характеристики

Номин. дальность действия (белый 90%) ¹⁾	5500 мм
Раб. дальность действия ²⁾	100 ... 5000 мм/15 м ³⁾
Диапазон настройки	500 ... 5000 мм/15 м ³⁾
Источник света	Лазер (красный)
Длина волн	660 нм
Указания по технике безопасности при работе с лазерным излучением	см. указания

Временные характеристики

Частота переключения	20 Гц
Время срабатывания	25 мс
Задержка перед готовностью к работе	≤ 200 мс

Электрические характеристики

Рабочее напряжение U _B	10 ... 30 ВDC (вкл. остаточную пульсацию)
Остат. пульсация	≤ 15% от U _B
Ток холостого хода	≤ 40 мА
Коммутационный выход	PNP-транзистор
Функция	сраб. на свет или темноту (с возм. настройки)
Напряжение сигнала (выс./низ.)	≥ (U _B - 2 В) ≤ 2 В
Выходной ток	макс. 100 мА

Индикация

Передняя сторона датчика	
Зеленый светодиод	Готовность к работе
Желтый светодиод	Отражение (Q ₁)
Задняя сторона датчика	см. таблицы

Механические характеристики

Корпус	
Оптическая крышка	
Вес	
Вид подключения	

Металлический корпус

цинковый, литой под давлением
стеклянная
380 г
Круглый штекерный разъем M 12, 5-полюсный

Рабочие характеристики

Температура окр. среды (работа/хранение)	0°C ... +40°C / -30°C ... +70°C
Схема защиты ⁴⁾	1, 2, 3, 4
Степень защиты VDE ⁵⁾	II, с защитной изоляцией
Степень защиты	IP 67, IP 69K ⁶⁾
Применимые стандарты	IEC 60947-5-2

- 1) Номин. дальность действия: максимальная дальность действия без запаса срабатывания
- 2) Рабочая дальность действия: рекомендованная дальность действия с запасом срабатывания
- 3) Основа: отражающая пленка
- 4) 1=импульсная защита, 2=защита от неверной полярности, 3=защита от коротких замыканий для всех выходов, 4=подавление помех
- 5) Номинальное напряжение 250 ВАС
- 6) Смоделирован тест IP 69K согласно DIN 40050, часть 9, составной частью испытания не являются условия очистки под высоким давлением без использования добавок, кислот и щелочей

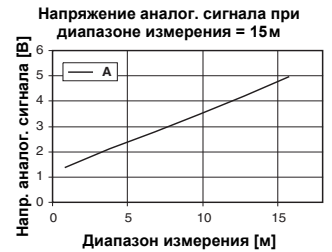
Информация для заказа

Таблица выбора модели		Наименование модели →						
Исполнение ↓		HRT 96M/P-3360-5000-426 № для заказа 500 39470	HRT 96M/P-3370-5000-436 № для заказа 500 40556	HRT 96M/P-3375-5000-436 № для заказа 500 40682				
Корпус	металлический	●	●	●				
Источник света	Красный свет	●	●	●				
Подключение	Штекерный разъем M 12	●	●	●				
Выходы	3 точки переключения 5 м		●					
	3 точки переключения 15 м ³⁾			●				
	сраб. на темноту			●				
	Аналог. выход и 2 точки переключения	●						
	Настройка точек переключения потенциометром	●	●	●				

Таблицы

Точки перекл.	Нет отражения	Объект распознан
Желт. светод. Q 1	не горит	горит
Зел. светод. Q 2	не горит	горит
Крас. светод. Q 3	не горит	горит

Диаграммы



A Отражающая пленка



A белый 90%
B серый 18%

Указания

- При настроенной дальности действия возможны отклонения для верхнего предельного значения срабатывания в зависимости от отражательных характеристик поверхности материала.
- Разрешение (при 90%) 10 мм
- Диаметр светового пятна 30 мм на расстоянии 5 м, 8 мм на расстоянии 1 м
- Свободный выбор точек переключения в пределах диапазона настройки.
- Ном. дальность действия:

Объект/отражение	
6 ... 90%	0,1 ... 5 м (стандарт)
Отраж. пленка (HG)	0,1 ... 15 м (регулируемая настройка диапазона)

LASER LIGHT DO NOT STARE INTO BEAM	
Maximum Output:	1.8mW
Pulse duration:	0.5µs
Wavelength:	670nm
CLASS 2 LASER PRODUCT EN60825-1:2003-10	